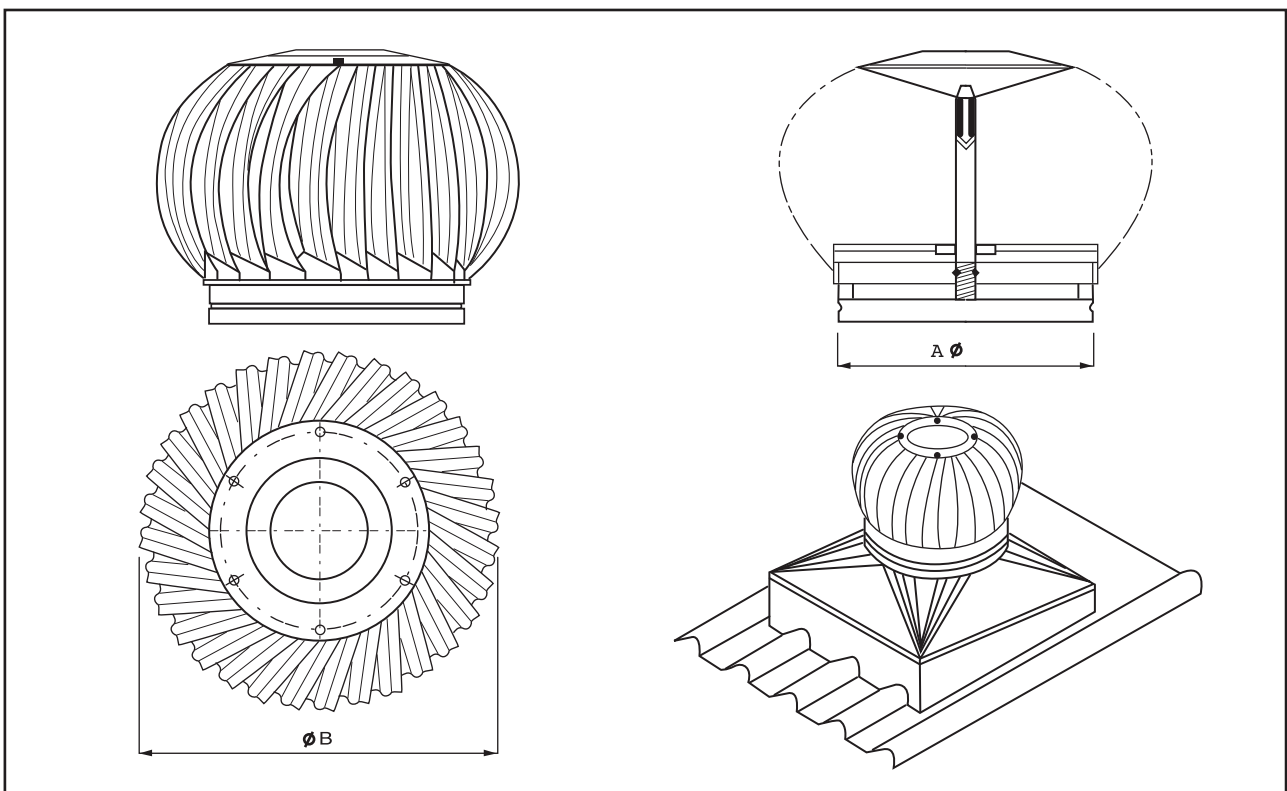


## Natural Roof Ventilator

- วัสดุใบพัด สามารถเลือกได้ทั้งอลูมิเนียม และสแตนเลส
- วัสดุตัวเชื่อมต่อ เลือกได้ทั้ง Galvanize Sheet และสแตนเลส
- วัสดุกระเบื้องติดหลังคามักใช้ ไฟเบอร์กลาส Galvanize Sheet และสแตนเลส

### ตัวอย่างการใช้งาน

- ระบายอากาศร้อนตามโรงงานอุตสาหกรรม
- ระบายอากาศร้อนภายในบ้านเรือน



ขนาด (ท่อ) Ø (A)	จำนวนซี่ใบ Number of blades	ความโต (ใบ) Ø (B)	น.น.ตัวหมุน Weight (kg)	สมรรถภาพการระบายอากาศ (วัดจากความเร็วลมเฉลี่ย 6 ไมล์/ชม.)
14"	24	19"	2.8	72,000 CFH
18"	30	22.5"	3.4	92,000 CFH
22"	36	28"	7.2	170,000 CFH
25"	42	30"	8.2	190,000 CFH
30"	42	41"	15.8	240,000 CFH
39"	54	46"	19.2	350,000 CFH

